



# Seiten-Sectionaltor

Volle Durchfahrtshöhe und einfacher Durchgang

# Hörmann Markenqualität

Für höchste Sicherheit und Verlässlichkeit



**„Einen guten Namen muss man sich erarbeiten.“** (August Hörmann)

Ganz im Sinne des Firmengründers ist die Marke Hörmann heute ein echtes Qualitätsversprechen. Das Familienunternehmen ist mit über 75 Jahren Erfahrung im Tor- und Antriebsbau und über 20 Millionen verkaufter Tore und Antriebe zu Europas Nr. 1 geworden. Das gibt Ihnen ein gutes Gefühl beim Kauf eines Hörmann Seiten-Sectionaltores.



**Made in Germany**



## Qualität aus Deutschland

Alle Tor- und Antriebskomponenten werden bei Hörmann selbst entwickelt und produziert, sind hundertprozentig aufeinander abgestimmt und zu Ihrer Sicherheit von unabhängigen, anerkannten Instituten geprüft und zertifiziert. Sie werden nach dem Qualitätsmanagement-System DIN ISO 9001 in Deutschland gefertigt und erfüllen alle Anforderungen der Europa-Norm 13241-1. Daneben arbeiten unsere hoch qualifizierten Mitarbeiter intensiv an neuen Produkten, ständigen Weiterentwicklungen und Detailverbesserungen. So entstehen Patente und Alleinstellungen am Markt.



## Garagentore für Generationen

Langzeittests unter realen Bedingungen sorgen für ausgereifte Serienprodukte in Hörmann Qualität. Dank dessen und hervorragender technischer Lösungen sowie einer kompromisslosen Qualitätssicherung, erhalten Sie bei Hörmann 10 Jahre Garantie auf alle Seiten-Sectionaltore und 5 Jahre auf Hörmann Antriebe.\*



## Zukunft im Blick

Hörmann geht mit gutem Beispiel voran. Deswegen deckt das Unternehmen ab 2013 seinen Energiebedarf zu 40 % aus Ökostrom und baut ihn kontinuierlich aus. Gleichzeitig werden durch die Einführung eines intelligenten und zertifizierten Energiemanagement-Systems jährlich viele Tonnen CO<sub>2</sub> gespart. Und nicht zuletzt bietet Hörmann Produkte für nachhaltiges Bauen.

\* Die ausführlichen Garantie-Bedingungen finden Sie unter: [www.hoermann.com](http://www.hoermann.com)

# Gute Gründe für Hörmann

Der Marktführer hat die Innovationen



# 1

**Leichter, ruhiger Torlauf und präzise Torführung durch doppelte Laufrollen**

#### **Doppelte Laufrollen**

Die 42 mm dicken PU-ausgeschäumten Paneele werden oben durch stabile doppelte Laufrollen und unten in einer abgerundeten Bodenschiene sicher und präzise geführt. Durch die an beiden Enden offene Konstruktion lässt sich die Bodenschiene einfach säubern.

# 2

**Sichere Bedienung durch Fingerklemmschutz und Abschaltautomatik**

#### **Fingerklemmschutz innen und außen**

Die an den Lamellenübergängen optimal abgestimmte Form der Torglieder und der Scharniere verhindert ein Einklemmen der Finger.

#### **Doppelte Abschaltautomatik**

Die zuverlässige Abschaltautomatik ist sowohl beim Öffnen wie auch beim Schließen des Tores wirksam. Bei unerwarteten Hindernissen im Öffnungsbereich und an der Wandführung stoppt das Tor sofort. So werden Personen vor Verletzungen geschützt, Fahrzeuge oder Gegenstände nicht beschädigt.

## Automatische Schlupftür-Funktion über Torgriff bedienbar



1



2



3

# 3

### Schlupftür-Funktion auch automatisch über Torgriff bedienbar (optional)

#### Schneller in der Garage

Für den Personendurchgang können Seiten-Sectionaltore schnell und einfach auch nur teilweise geöffnet werden. So kommen Sie schneller in Ihre Garage, um z.B. Ihr Fahrrad herauszuholen.

#### Komfortabler mit automatischer Teilöffnung

Bei Toren mit Antrieb kann die Breite des Personendurchgangs individuell eingestellt werden. Die Bedienung erfolgt über Ihren Handsender oder über den optionalen Torgriff mit Funkmodul.

Weitere Informationen finden Sie auf Seite 13.



Nur bei Hörmann

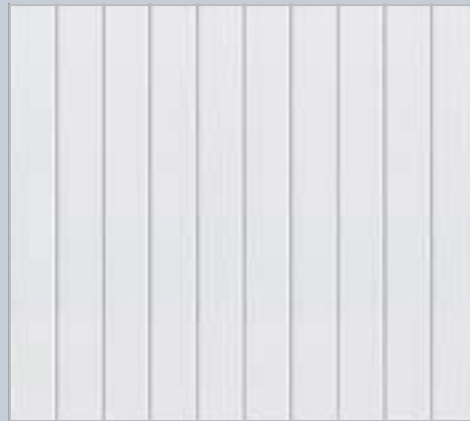
# Die Eleganz des Seiten-Sectionaltores

## In drei Motivvarianten



Seiten-Sectionaltor mit M-Sicke und  
Woodgrain Oberfläche in Verkehrsweiß, RAL 9016,  
Hörmann TopPrestige Aluminium-Haustür,  
Motiv 568

**Mit optimal abgestimmtem Antriebssystem  
oder als handbetätigtes Tor**



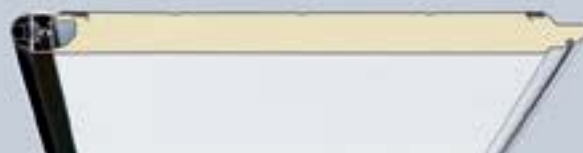
M-Sicke



L-Sicke



Kassette



42 mm Sandwichpaneelle

Die Motivbeispiele zeigen Tore von 2500 x 2125 mm.

Alle Oberflächen und Farben finden Sie auf den Folgeseiten,  
die technischen Daten ab Seite 16.

### M-Sicke Oberflächen



Woodgrain



New Silkgrain **// NEU**



Decograin Golden Oak

### Größe max.

Breite 6500 mm

Höhe 3000 mm

### L-Sicke Oberflächen



Woodgrain



New Silkgrain **// NEU**

### Größe max.

Breite 6500 mm

Höhe 3000 mm

### Kassette Oberflächen



Woodgrain



Decograin Golden Oak

### Größe max.

Breite 6500 mm

Höhe 3000 mm

### Serienmäßig wärmegedämmt

Die 42 mm dicken PU-ausgeschäumten Sandwichpaneelle bieten eine sehr gute Schall- und Wärmedämmung sowie eine hohe Stabilität des Torblattes.

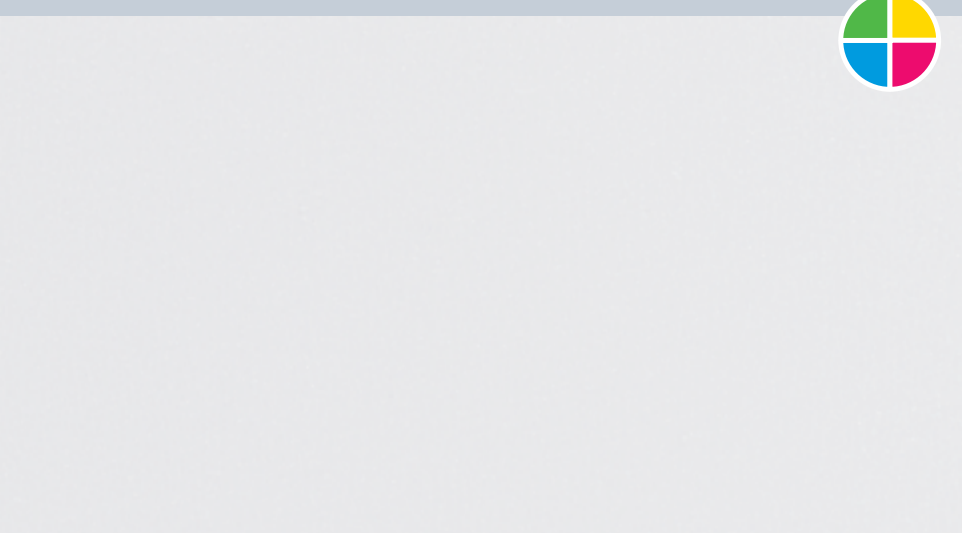
# Oberflächen, Farben, Verglasungen und Griffe

Sie haben die Wahl

## 3 Oberflächen



Woodgrain, Verkehrsweiß (RAL 9016)



New Silkgrain, Verkehrsweiß (RAL 9016) // **NEU**



Decograin Golden Oak

### **Woodgrain**

Bei dieser robusten Oberfläche mit originalgetreuem Sägeschnittmuster lassen sich kleine Kratzer unsichtbar ausbessern.

### **New Silkgrain // NEU**

Die fein strukturierte Oberfläche wirkt sehr elegant und passt besonders gut zu moderner Architektur.

### **Decograin Golden Oak**

Die UV-beständige Kunststoff-Folienbeschichtung auf der Außenseite der Stahllamellen vermittelt mit ihrer eingepprägten Narbung einen detailgetreuen Holzcharakter. Durch den besonderen Oberflächenschutz bleibt das Tor lange schön.



Hörmann Seiten-Sectionaltore erhalten Sie serienmäßig in günstigem Verkehrsweiß (RAL 9016) und einer der 15 preisgleichen Vorzugsfarben.

## 15 Vorzugsfarben

Graualuminium	RAL 9007
Weißaluminium	RAL 9006
Terrabraun	RAL 8028
Lehm Braun	RAL 8003
Ockerbraun	RAL 8001
Fenstergrau	RAL 7040
Lichtgrau	RAL 7035
Steingrau	RAL 7030
Anthrazitgrau	RAL 7016
Tannengrün	RAL 6009
Moosgrün	RAL 6005
Taubenblau	RAL 5014
Stahlblau	RAL 5011
Rubinrot	RAL 3003
Hellelfenbein	RAL 1015

Die Oberflächen sind optimal gegen Rost geschützt. Feuerverzinktes Material und eine hochwertige, beidseitige Polyester-Grundbeschichtung lassen den Regen abperlen. Der Umwelt-Grauschleier wird weitestgehend verhindert.

Die Torinnenseiten der Seiten-Sectionaltore werden im Farbton Grauweiß, RAL 9002 geliefert.

Dunkle Farben sind in Ausrichtung zur Sonne bei doppelwandigen Stahltores zu vermeiden, da eine mögliche Lamellendurchbiegung die Funktion des Tores einschränken kann.

## 3 Verglasungen



Verglasung S0



Verglasung S1



Verglasung S2

Die Verglasungen für den oberen Torbereich erhalten Sie mit Kunststoff-Doppelscheibe oder Kristallstruktur. Die Rahmen sind serienmäßig weiß, optional auch im Buntton des Tores lieferbar.

Alle Farbangaben in Anlehnung an die jeweilige RAL-Farbe.

Die Abbildungen der Farben und Oberflächen sind aus drucktechnischen Gründen nicht farbverbindlich. Lassen Sie sich von Ihrem Hörmann Partner beraten.

## 6 Griffe



Kunststoff, Weißaluminium (RAL 9006)



Metallguss, Verkehrsweiß (RAL 9016)



Metallguss, Braun



Metallguss, Neusilberfarben



Metallguss, Edelstahl, poliert



Metallguss, Edelstahl, gebürstet

Handbetätigte Tore werden serienmäßig mit einem Kunststoff-Griff in Weißaluminium geliefert. Optional stehen 5 weitere Oberflächenvarianten aus Metallguss zur Wahl. Die gleichen Ausführungen erhalten Sie auf Wunsch auch bei Automatiktores inklusive der automatischen Schlupftür-Funktion.

# Hörmann BiSecur

Das moderne Funksystem für Ihr Zuhause



## Komfortable Abfrage der Torposition

Sie müssen nie mehr bei Wind und Wetter vor die Tür, um nachzuschauen, ob Ihr Tor geschlossen ist. Auf Tastendruck zeigt Ihnen die Farbe der LED am Handsender HS 5 BS die Torposition an. Auf Wunsch schließt ein weiterer Tastendruck das Tor.

**Hinweis:** Bei Bedienung ohne Sicht zum Tor ist eine zusätzliche Lichtschranke erforderlich.

**Nur bei Hörmann**

## Geprüft und zertifiziert

Das neu entwickelte, extrem sichere BiSecur Verschlüsselungsverfahren bietet Ihnen die Sicherheit, dass kein Fremder Ihr Funksignal kopieren kann. Geprüft und zertifiziert wurde es von den Sicherheitsexperten der Ruhr-Universität Bochum und ist so sicher wie Online-Banking.

## Ausgezeichnetes Design

Bei den neuen, exklusiven BiSecur Handsendern besticht neben der schwarzen oder weißen Hochglanzoberfläche in Klavierlackoptik auch die elegante Form, die besonders angenehm in der Hand liegt. Die Abbildung links zeigt Ihnen den Handsender HS 5 BS mit optionaler Handsenderhalterung.

Die Hörmann BiSecur Handsender sind von einer internationalen Jury für ihr exklusives Design ausgezeichnet worden.



Sehen Sie den Kurzfilm unter:  
[www.hoermann.de/videos](http://www.hoermann.de/videos)



reddot design award  
honourable mention 2011

# Zwei Antriebsvarianten

Für einen zuverlässigen Automatikbetrieb  
Ihres Seiten-Sectionaltores



## SupraMatic

Der supra-schnelle Antrieb  
mit den vielen Zusatzfunktionen

Öffnungsgeschwindigkeit:

ca. 12 bis 18 cm/s\*\*

Zug- und Druckkraft: 650 N

Spitzenkraft: 800 N

Torbreite: bis 6500 mm

- 5-Tasten Handsender HS 5 BS (Schwarz)
- Abfrage der Torposition
- geringer Stromverbrauch  
im Standby weniger als 1 Watt
- kinderleichte Programmierung  
durch Eingabe einer zweistelligen Ziffer
- separat schaltbare Halogenbeleuchtung
- doppelte Abschaltautomatik  
in Richtung Tor auf und Tor zu
- einstellbare Teilöffnung



## ProMatic

Der preiswerte Einstieg  
in die Hörmann Premium-Qualität

Öffnungsgeschwindigkeit:

ca. 8 bis 10 cm/s\*\*

Zug- und Druckkraft: 600 N

Spitzenkraft: 750 N

Torbreite: bis 3000 mm

- 2-Tasten Handsender HSE 2 BS (Schwarz)
- doppelte Abschaltautomatik  
in Richtung Tor auf und Tor zu
- einstellbare Teilöffnung

\* Die ausführlichen Garantie-Bedingungen  
finden Sie unter: [www.hoermann.com](http://www.hoermann.com)

\*\* je nach Torbreite beim Seiten-Sectionaltor

# So schön kann Sicherheit sein

## Hörmann BiSecur Handsender und Taster



reddot design award  
honourable mention 2011

### Handsender HS 5 BS

4 Tastenfunktionen  
plus Abfrage-taste,  
in Schwarz und Weiß  
erhältlich, voller Funktions-  
umfang nur bei SupraMatic  
und ProMatic Antrieben



### Handsender HS 4 BS

4 Tastenfunktionen  
(Abb. links)

### HS 1 BS

1 Tastenfunktion,  
je nur in Schwarz erhältlich



### Handsender HSE 2 BS

2 Tastenfunktionen,  
inkl. Öse für den  
Schlüsselanhänger,  
in Schwarz und Weiß



reddot design award  
winner 2007

### Handsender HSD 2-A BS

Alu-Look (Abb. links)

### HSD 2-C BS

Hochglanz verchromt,  
je 2 Tastenfunktionen,  
auch als Schlüsselanhänger  
verwendbar



### Handsender HSP 4 BS

4 Tastenfunktionen,  
mit Sendesperre,  
inkl. Schlüsselring



### Handsender HSZ 1 BS

1 Tastenfunktion  
(Abb. links)



### HSZ 2 BS

2 Tastenfunktionen,  
zum Einschub in  
Kfz-Zigarettenanzünder

### Handsender

### HSE 2 BS // NEU

2 Tastenfunktionen,  
inkl. Schlüsselanhänger,  
in 5 Farben und  
6 Oberflächen Dekoren  
erhältlich



**Funk-Codetaster  
FCT 3 BS**  
für 3 Funktionen,  
mit beleuchteten Tasten



**Funk-Codetaster  
FCT 10 BS**  
für 10 Funktionen,  
mit beleuchteten Tasten  
und Schutzblende



**Funk-Fingerleser  
FFL 12 BS**  
für 2 Funktionen und  
bis zu 12 Fingerabdrücke



**Schlüsseltaster**  
für 1 Funktion,  
in Unterputz- (Abb.)  
und Aufputzausführung,  
inklusive 3 Schlüssel

Mit optionalem zweiten  
Mikroschalter ist zusätzlich  
die Bedienung der automati-  
schen Schlupftür-Funktion  
möglich.

Weitere Bedienelemente und das komplette  
Zubehörprogramm finden Sie im Hörmann  
Fachprospekt Garagen- und Einfahrtstor-Antriebe  
sowie unter [www.hoermann.com](http://www.hoermann.com).



**Nur bei Hörmann**

### **Automatische Schlupftür-Funktion bei Toren mit Antrieb**

#### **Individuelle Teilöffnung**

Die Durchgangsbreite kann einfach am Antrieb eingestellt  
werden. Zum Beispiel ein schmaler Durchgang nur für Personen  
oder ein breiterer Durchgang für Fahrrad, Motorrad oder Schub-  
karren.

#### **Kinderleichte Bedienung**

Eine kurze Betätigung des Griffes und das Tor fährt automatisch  
in die eingestellte Position. Eine weitere Betätigung schließt das  
Tor wieder.



#### **Integrierter abschließbarer Griff mit vollwertigen Funk-Innentaster-Funktionen**

Über zwei Tasten und einen Schieberegler auf der Innenseite  
des Griffes können Sie:

- 1** das Tor komplett öffnen und schließen
- 2** die Schlupftür-Funktion bedienen
- 3** das Funksignal abschalten (Urlaubsstellung)

# Überzeugende Technik

Mit optimal abgestimmtem Antriebssystem  
oder als handbetätigtes Tor



## Einfach montiert.

Die Zarge des Seiten-Sectionaltores ist einfach zu verschrauben und kann dann komplett an der Garagenwand befestigt werden. Einen Einbau bei engen Platzverhältnissen mit nur 140 bis 450 mm Seitenanschlag ermöglicht der DS-Beschlag (siehe Abbildung links) mit doppelten seitlichen Führungsschienen.



## Präziser Torlauf

Doppellaufrollen aus abriebfestem Kunststoff fahren sicher und präzise auf der Aluminium-Schiene und verhindern ein Entgleisen der Torlamellen. Zudem gewährleisten sie einen leichten und leisen Torlauf, so dass das Tor auch handbetätigt einfach zu öffnen ist. Die stabilen Verbindungsscharniere an den Laufrollen und zwischen den PU-ausgeschäumten 42 mm dicken Lamellen sorgen für eine hohe Stabilität des Torblattes.

## Gut abgedichtet

Dauerelastische und witterungsbeständige Dichtungen an den Seiten und im Sturzbereich der Torzarge halten Wind und Regen draußen. Die Seitendichtung schließt durch den großvolumigen Profilschlauch die Torkante optimal ab. Zudem sorgen Dichtungen zwischen den einzelnen Lamellen sowie an der Unterkante für eine gute Dichtigkeit des Tores.

## Sicher verriegelt

Durch die obere und untere Torführung schließt das Tor sehr exakt. Zwei zusätzliche Haken an der Seite des Tores verbinden das Ende des Torblattes fest mit der Seitenzarge. Zudem verhindert diese mechanische Sicherung praktisch ein Aufhebeln des Tores.

Für eine verbesserte Einbruchhemmung können handbetätigte Tore optional mit einer 3-fach-Verriegelung an der Schließkante ausgestattet werden.

## Gut geführt

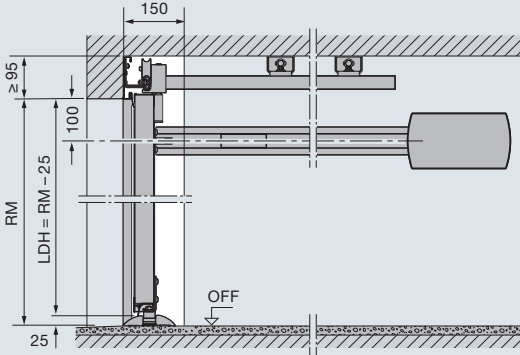
Die untere Aluminium-Bodenschiene führt die Torlamellen sicher und verhindert ein Ausschwenken der Lamellen. Durch ihre flache Bauform von nur 25 mm wird die Zufahrt bzw. der Zugang nicht beeinträchtigt. Die seitlich offene Konstruktion vereinfacht das Säubern der Bodenschiene von Schmutz und Laub.



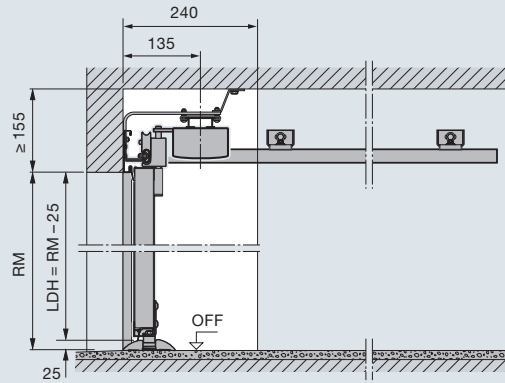
# Platzbedarf und Einbaumaße

## Für Seiten-Sectionaltore mit ES- oder DS-Beschlag

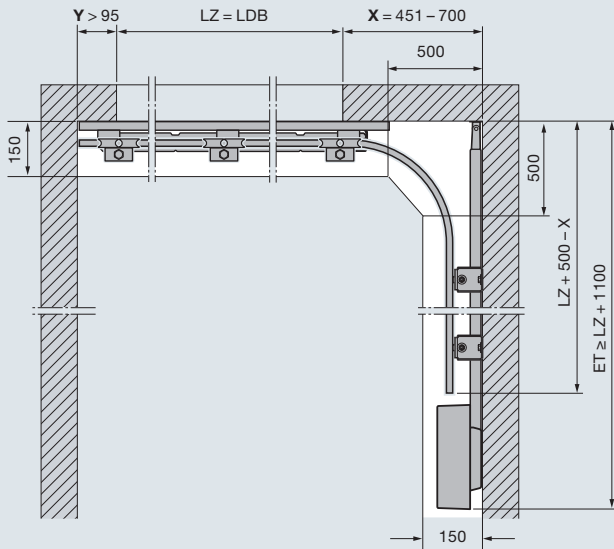
**Einbaumaße** (Antrieb Wandmontage)



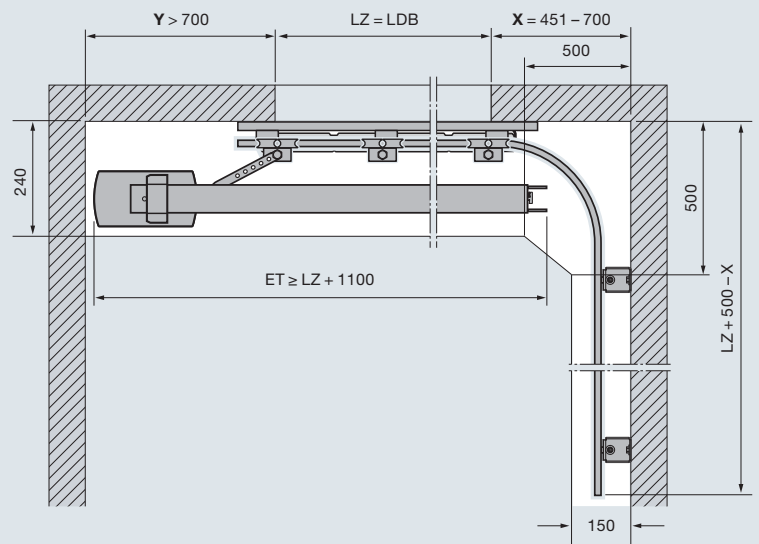
**Einbaumaße** (Antrieb Deckenmontage)



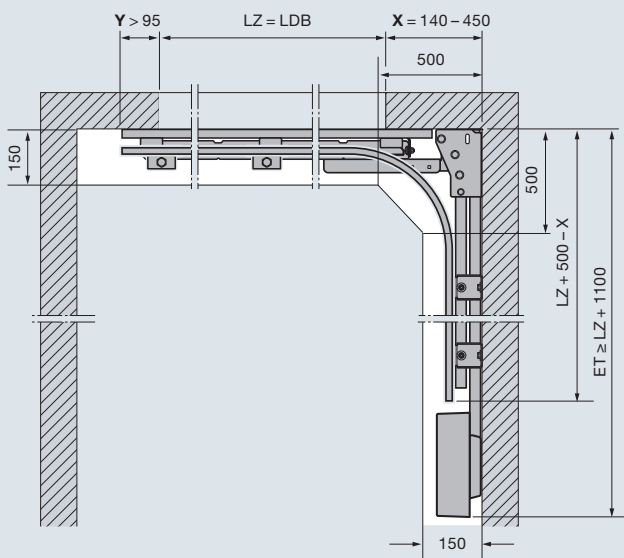
**ES-Beschlag** (Einfachschiene) Antrieb Wandmontage



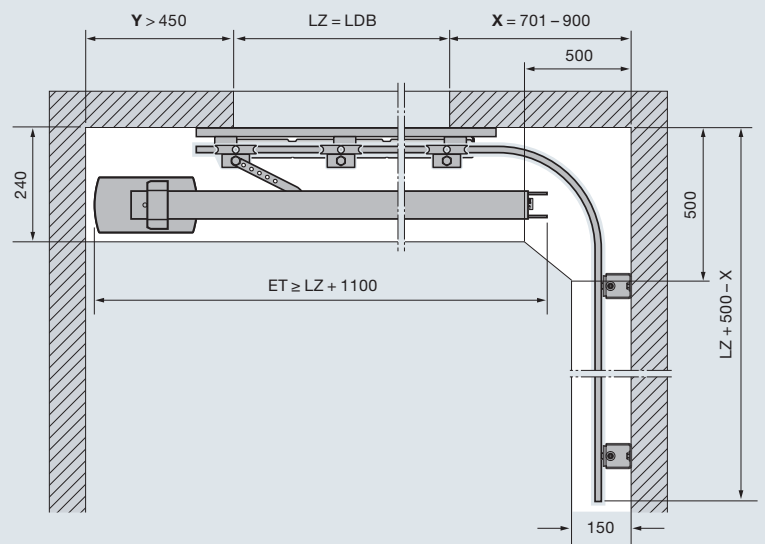
**ES-Beschlag** (Einfachschiene) Antrieb Deckenmontage A



**DS-Beschlag** (Doppelschiene) Antrieb Wandmontage



**ES-Beschlag** (Einfachschiene) Antrieb Deckenmontage B





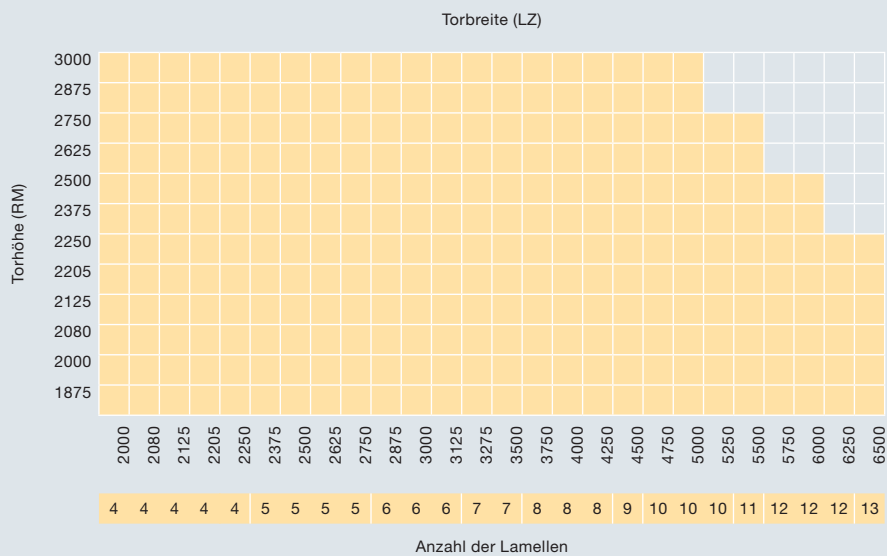
### Bestimmung der Antriebsschiene (ES- und DS-Beschlag)

Torbreite (LZ)	Antriebsschiene	Einschubtiefe (Gesamtlänge Antrieb SupraMatic / ProMatic)
≤ 2205	K	3200
≤ 2375	M	3450
≤ 3000	L	4125
≤ 3275	XL	4375
≤ 4750	5500	5725
≤ 6500	7000	7225

Die Einschubtiefe (Gesamtlänge des Antriebs) kann bis auf die Länge LZ + 1100 mm bauseitig gekürzt werden.

Ist die Einschubtiefe (Gesamtlänge des Antriebs) kleiner als LZ + 1100 mm, kann die Führungsschiene bis zu 125 mm nach hinten versetzt werden.

### Größenbereich (max.)



Bei M- und L-Sicken sind optional auch Zwischenbreiten erhältlich

New Silkgrain Oberfläche:

nicht in den Breiten 2625, 2875, 5250, 6250 erhältlich

Decograin Oberfläche:

nicht in den Breiten 2625, 2875, 5250, 6250 erhältlich

S-Kassette, Decograin:

nicht in den Breiten 2080, 2205, 2625, 2750, 2875, 5250, 6250 erhältlich

### Erläuterungen

RM	Rastermaßhöhe (Bestellmaß)
LZ	Lichtes Zargenmaß (Bestellmaß)
LDH	Lichte Durchfahrtshöhe
LDB	Lichte Durchfahrtsbreite
ET	Einschubtiefe (Gesamtlänge mit Antrieb)
X	Platzbedarf Kurvenseite
Y	Platzbedarf Anschlagseite

Weitere Informationen finden Sie in den Einbaudaten oder fragen Sie Ihren Hörmann Partner.



# Erleben Sie Hörmann Qualität

für jeden Einsatzbereich bei Neubau und Modernisierung

Mit Hörmann können Sie rundum bestens planen. Sorgsam aufeinander abgestimmte Lösungen bieten Ihnen in jedem Bereich Top-Produkte mit hoher Funktionalität.

## Garagentore

Optimal abgestimmt auf Ihren persönlichen Architekturstil: Schwing- oder Sectionaltore aus Stahl oder Holz.

## Torantriebe

Genießen Sie hohen Komfort und einbruchhemmende Sicherheit: Hörmann Antriebe für Garagen- und Einfahrtstore.

## Haustüren

Für jeden Bedarf und Anspruch finden Sie in unserem umfassenden Haustürenprogramm ein Türmotiv nach Ihren Wünschen.

## Wohnraum-Innentüren

Hörmann Wohnraum-Innentüren überzeugen durch einen hochwertigen Look und Premium-Qualität.

## Stahltüren

Die soliden Türen für alle Bereiche Ihres Hauses, vom Keller bis unters Dach.

## Zargen

Wählen Sie aus dem umfassenden Programm für Neubau, Ausbau und Modernisierung.

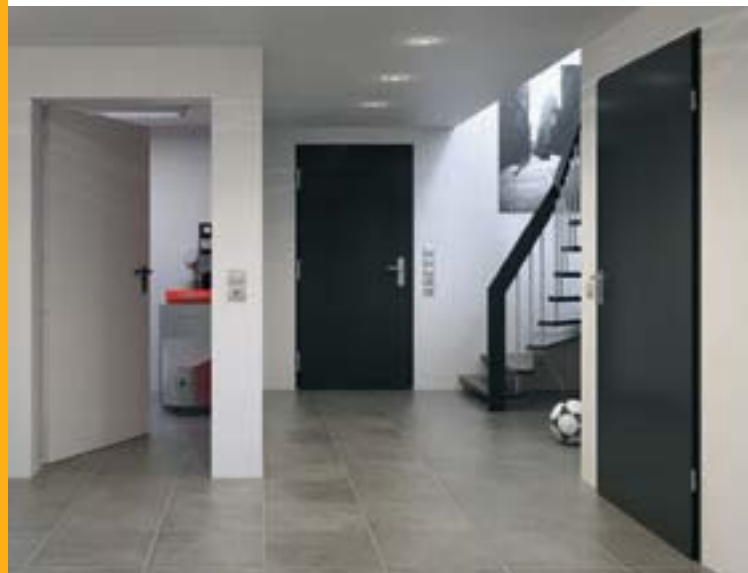
[www.hoermann.com](http://www.hoermann.com)



Garagentore und Torantriebe



Wohnraum-Innentüren



Stahltüren

# Hörmann: Qualität ohne Kompromisse



Hörmann KG Amshausen, Deutschland



Hörmann KG Antriebstechnik, Deutschland



Hörmann KG Brandis, Deutschland



Hörmann KG Brockhagen, Deutschland



Hörmann KG Dissen, Deutschland



Hörmann KG Eckelhausen, Deutschland



Hörmann KG Freisen, Deutschland



Hörmann KG Ichttershausen, Deutschland



Hörmann KG Werne, Deutschland



Hörmann Genk NV, Belgien



Hörmann Alkmaar B.V., Niederlande



Hörmann Legnica Sp. z o.o., Polen



Hörmann Beijing, China



Hörmann Tianjin, China



Hörmann LLC, Montgomery IL, USA



Hörmann Flexon, Leetsdale PA, USA

Als einziger Hersteller auf dem internationalen Markt bietet die Hörmann Gruppe alle wichtigen Bauelemente aus einer Hand. Sie werden in hochspezialisierten Werken nach dem neuesten Stand der Technik gefertigt. Durch das flächendeckende Vertriebs- und Servicenetz in Europa und die Präsenz in Amerika und China ist Hörmann Ihr starker, internationaler Partner für hochwertige Bauelemente. In einer Qualität ohne Kompromisse.

**GARAGENTORE**  
**ANTRIEBE**  
**INDUSTRIETORE**  
**VERLADETECHNIK**  
**TÜREN**  
**ZARGEN**

